

iQ300, Kombinerad tvätt och tork, 7/4 kg WK14D322DN



Kombinerad tvättmaskin och torktumlare för inbyggd. Utrustad med waterPerfect som ger optimalt tvättresultat med lägsta möjliga vattenförbrukning.

- ✓ Kapacitet för stora tvättar på upp till 7 kg och för att torka upp till 4 kg tvätt.
- ✓ Stor display där du kan ställa in tvättprogrammet upp till 24 timmar före programmets start.

Beskrivning

Tekniska data

Energieffektivitetsklass tvätt-/torkcykel: E
 Energieffektivitetsklass ekoprogram 40-60: E
 Vägd energiförbrukning i kWh per 100 tvättcykler för kompletta tvätt/torkcykler¹: 266 kWh
 Vägd energiförbrukning i kWh per 100 tvättcykler för ekoprogram 40-60: 77 kWh
 Maximal kapacitet i kg under en tvätt-/torkcykel: 4.0 kg
 Maximal kapacitet i kg under en tvättcykel: 7.0 kg
 Vattenförbrukning för komplett tvätt- och torkcykel i liter per cykel¹: 68 l
 Ekoprogrammens vattenförbrukning i liter per cykel¹: 44 l
 Varaktighet för komplett tvätt- och torkcykel i timmar och minuter vid nominell kapacitet¹: 5:30 h
 Varaktighet för ekoprogram 40-60 i timmar och minuter vid nominell kapacitet: 2:50 h
 Effektklass för centrifugering för ekoprogram 40-60: B
 Ljudnivå, dB: 72 dB(A) re 1pW
 Ljudnivåklass: A
 Inbyggd / fristående: Inbyggda
 Demonterbar toppskiva: Nej
 Dörrhängning: Vänster
 Anslutningskabelns längd: 220 cm
 Mått (H x B x D): 820x595x584 mm
 Nettovikt: 81.9 kg
 Volym, trumma: 52 l
 EAN kod: 4242003876824



4 242003 876824

Extra tillbehör

WX975600	Tillbehör tvätt, Fastsättning för fötter
WZ10130	Tillloppsslang för tvättmaskin

¹ i program Eco 40-60

iQ300, Kombinerad tvätt och tork, 7/4 kg WK14D322DN

Beskrivning

Effekt/Förbrukning

- Energiklass tvätt & torkning¹: E
- Energiklass tvätt²: E
- Energi³ / Vatten⁴ Tvätt & torkning: 266 kWh / 68 liter
- Energi⁵ / Vatten⁶ Tvätt: 77 kWh / 44 liter
- Kapacitet tvätt & torkning: 4 kg / tvätt: 7 kg
- Sentrifugeringshastighet/ minut^{**}: 600 - 1355 u/min
- Ljudnivå: 72 dB (A) re 1 pW
- Ljudnivåklass: A

Program

- Specialprogram tvätt: 30°C, 40°C, sköljning/centrifugering, luddsköljning, urpumpning / centrifugering, Ylle-/handtvätt
- Specialprogram: Luddsköljning, Skontorkning, intensiv torkning, Wash&Dry 60´

Användning/Säkerhet

- Display med visning av programförlopp, resttid och 24 h startfördröjning
- Ett vred för val av samtliga tvätt- och specialprogram
- Tidsstyrda program
- aquaTronic
- Skumavkänning
- waterPerfect Plus: för effektiv vattenförbrukning även vid små mängder tvätt med hjälp av intelligent sensorteknologi.
- Obalanskontroll
- Ljudsignal vid programslut, avstängningsbar
- Barnspärr
- Dörrhake i metall
- Lucka med magnetlås

Teknisk information

- Mått (H x B x D): 82 x 59.5 x 58.4 cm
- Justerbar sockel, höjd: 16.5 cm
- Justerbar sockel, djup: 6 cm
- Vänsterhängd lucka (ej omhållningsbar)
- Helt integrerbar

1 2 Skala för energieffektivitetsklasser från A till G

3 Energiförbrukning i kWh per 100 hela cykler (med program Eco 40-60)

4 Vattenförbrukning i liter per hel cykel (med program Eco 40-60)

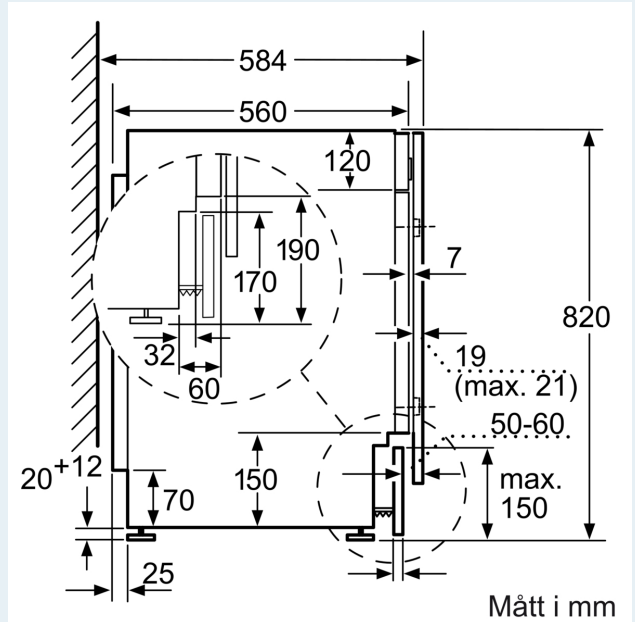
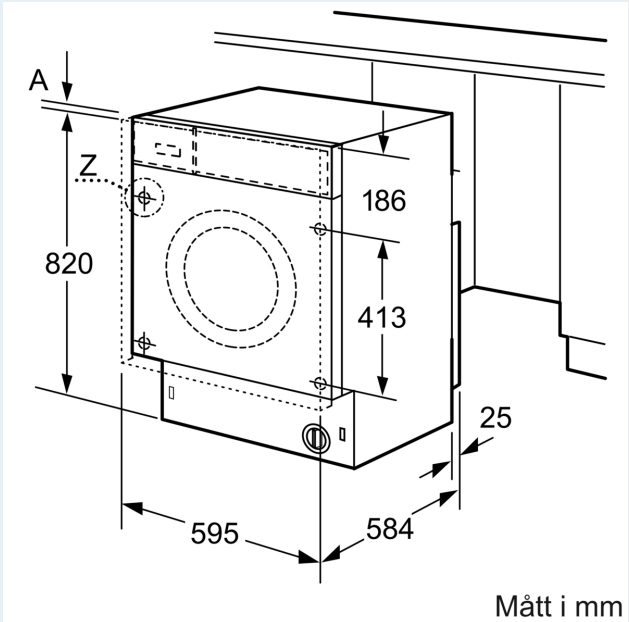
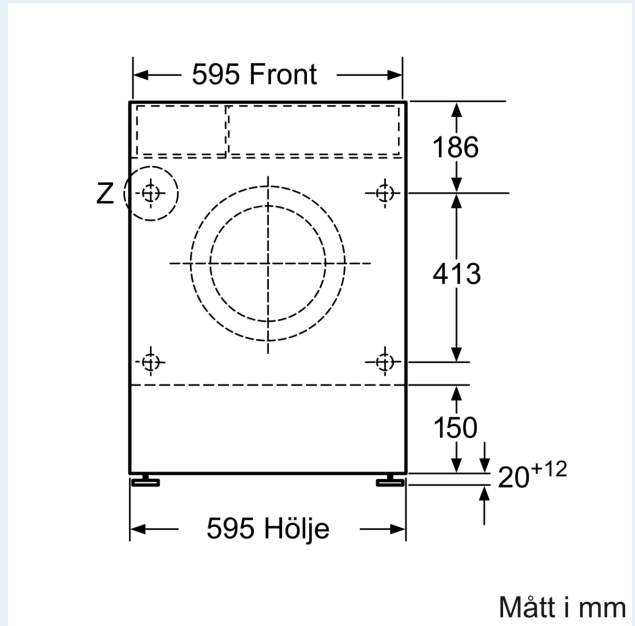
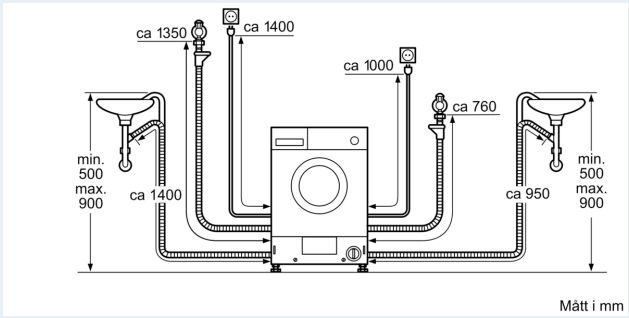
5 Energiförbrukning i kWh per 100 tvättcykler (med program Eco 40-60)

6 Vägd vattenförbrukning i liter per tvättcykel (med program Eco 40-60)

** Värdena är avrundade

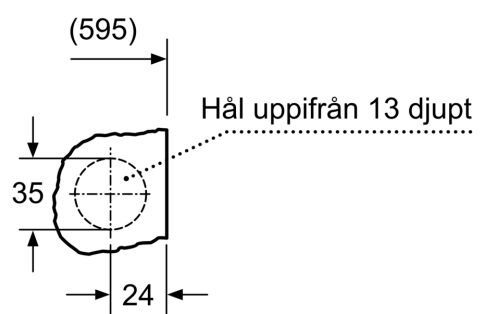
**iQ300, Kombinerad tvätt och tork,
7/4 kg
WK14D322DN**

Måttskisser



Måttskisser

Detalj Z



Mått i mm